



Chariot rétractable

R10 - R25 / HD / N / W

Capacité 1000 - 2500 kg | Série 1120

Sécurité

Grâce à leur triple système de freinage indépendant, les rétractables de la série 1120 assurent un freinage maîtrisé.

Ils disposent d'une large gamme de fonctions de protection de l'opérateur pour garantir un environnement de travail sûr et efficace.

Performance

Les contrôleurs électroniques gèrent de manière optimale les moteurs asynchrones de traction et de levée permettant ainsi une productivité maximale alliée à une grande souplesse de conduite. Les mâts Triplex offrent une fenêtre de visibilité très large et intègrent un tablier à déplacement latéral en standard, garantissant efficacité et souplesse à très grande hauteur.

Confort

Une première sur ce type de chariot, un poste de conduite suspendu absorbant les vibrations liées aux irrégularités du sol pour un confort de conduite inégalé de l'opérateur. Un siège pneumatique actif ainsi qu'une console de commandes intégrant les leviers de contrôle permettent un réglage en adéquation avec la

morphologie de l'opérateur. Ces innovations garantissent à l'opérateur un environnement de travail sûr, une motivation accrue et un confort optimal pour de plus grandes performances.

Fiabilité

La durabilité et la fiabilité sont des éléments clés pour fournir des solutions rentables !

Les chariots à mât rétractable Fenwick bénéficient de plus de 60 ans d'expérience dans les applications industrielles lourdes et d'entrepôt. Tous les composants essentiels sont conçus et fabriqués en interne selon des normes précises pour atteindre ces objectifs.

Maintenance

Grâce aux chariots rétractables Fenwick dotés de la nouvelle technologie Li-ION, la batterie n'a plus besoin d'être changée, de recharger pendant plusieurs heures ce qui diminue considérablement les coûts de maintenance et augmente amplement la disponibilité des chariots et la productivité sur site. La nouvelle technologie de batterie sans entretien Li-ION assure des temps de recharge courts pendant les périodes de pauses à tout moment de la journée.

ÉQUIPEMENTS STANDARD ET OPTIONNELS

Modèle / Équipement		R00	R00HD	R00W	R00V	R00N
Généralités	Largeur hors tout (de chaque côté des longerons) en mm	1270	1270	1470	1670	1120
	Motorisation AC sans entretien et étanche de 6,5 kW à 100% en traction & 14 kW à 15% pour le moteur de levée	●	●	●	●	●
	Roues	PU	PU	PU	PU	PU
Productivité	Modes de conduite variables suivant: Economie, Efficacité, Performances	●	●	●	●	●
	Batteries plomb	●	●	●	●	●
	Batteries Li-ION	○	○	○	○	-
	Mât triplex inclinable grande visibilité de 4560 mm à 8500 mm	○	○	-	-	○
	Mât triplex renforcé grande visibilité de 4355 mm à 12955 mm	○	○	○	○	○
	DMC: Contrôle dynamique du mât. Diminue la flexion du mât et augmente la productivité	○	○	-	-	-
	Levée progressive des fourches	○	○	○	○	○
	Indicateur de levée au dessus de la levée libre	●	●	●	●	●
	Hydraulique complémentaire pour les accessoires	○	○	○	○	○
	Système de caméra sur mât ou sur fourche	○	○	○	○	○
Système de caméra double (toit & mât) : basculement automatique entre une vision générale lors de la levée puis sur une vision précise sur les fourches lors de la rétraction	○	○	○	○	○	
Poste de conduite	Indicateur LCD : lecture facile du niveau batterie, position de la roue motrice, niveau de levée et réglages	●	●	●	●	●
	Abri cariste grande visibilité format tulipe	●	●	●	●	●
	Toit en polycarbonate ou grillagé	○	○	○	○	○
	Vitre de toit panoramique	○	○	○	○	○
	Cabine ambiante	○	○	-	-	-
	Cabine chambre froide	○	○	○	-	-
	Porte coupe-vent	○	○	○	○	-
	Protection d'épaule de l'opérateur	○	○	○	○	○
	Prise d'alimentation auxiliaire 12V et USB	○	○	○	○	○
Support informatique embarqué, support de scanner...	○	○	○	○	○	
Confort	Éclairage cabine	○	○	○	○	○
	Ventilateur sous toit	○	○	○	○	○
	Marche additionnelle d'accès à bord	○	○	○	-	-
	Siège pneumatique suspendu actif (s'ajuste automatiquement en fonction de la morphologie de l'opérateur)	●	●	●	●	●
	Siège suspendu pneumatique actif renforcé (bord en cuir)	○	○	○	○	○
	Siège suspendu pneumatique actif chauffant	○	○	○	○	○
	Console de commande ajustable en hauteur et en profondeur	●	●	●	●	●
	Espace de rangements	●	●	●	●	●
	Commandes hydrauliques : levier proportionnel Duo®	●	●	●	●	●
Commandes hydrauliques : 4 leviers proportionnels indépendants	○	○	○	○	○	
Commandes hydrauliques : levier multifonctions	○	○	○	○	○	
Direction	Direction électrique 180° avec dureté ajustable	●	●	●	●	●
	Direction 360° ou 180°/360° sélectionnable	○	○	○	○	○
	Commandes double-pédales (avancement / recul au pied)	●	●	●	●	●
	Commandes mono-pédale (direction sur console droite)	○	○	○	○	○
	Galet de guidage (essentiellement utilisé en rack accumulation)	○	○	○	○	○
Protection de roues	○	○	○	○	○	
Sécurité	Coupe-circuit général	●	●	●	●	●
	Protection électrique en cas de surcharge	●	●	●	●	●
	3 systèmes de freinage indépendants <ul style="list-style-type: none"> Électrique automatique au relâcher de la pédale d'accélérateur Frein de parc électrique automatique Hydraulique sur roue porteuse 	●	●	●	●	●
	Contact de siège autorisant la traction	●	●	●	●	●
	Réduction de vitesse si batterie non verrouillée	●	●	●	●	●
	Système Fenwick de réduction automatique de la vitesse du chariot dans les virages et en fonction de la levée des fourches	●	●	●	●	●
	Réduction de vitesse en fonction des attentes clients	○	○	○	○	○
	Avertisseur sonore	○	○	○	○	○
	Alarme de recul	○	○	○	○	○
	Avertisseur lumineux de sécurité : Gyrophare, feu à éclats, Blue Spot et Red Lines	○	○	○	○	○
Phares de travail LED et/ou VertiLight	○	○	○	○	○	

● Équipement de série ○ Équipement en option

- Non disponible

Options non disponibles sur tous les modèles et dans toutes les configurations

FICHE TECHNIQUE (selon VDI 2198)

		FENWICK-LINDE	FENWICK-LINDE	FENWICK-LINDE	FENWICK-LINDE			
Caractéristiques	1.1	Fabricant						
	1.2	Type du modèle		R14	R14HD	R16	R16HD	
	1.2a	Série		1120-00	1120-00	1120-00	1120-00	
	1.3	Mode de propulsion		Batterie	Batterie	Batterie	Batterie	
	1.4	Conduite		Siège	Siège	Siège	Siège	
	1.5	Capacité nominale	Q [t]	1.4	1.4	1.6	1.6	
	1.6	Centre de gravité	c [mm]	600 / 500	600 / 500	600 / 500	600 / 500	
	1.8	Distance du milieu des roues à la face avant des fourches	x [mm]	399	275	466	347	
	1.9	Empattement	y [mm]	1381	1381	1453	1453	
Poids	2.1	Poids en fonctionnement	[kg]	3065*	3735*	3075*	3955*	
	2.3	Charge par essieu à vide, côté motrice/côté charge	[kg]	1940 / 1125	2090 / 1645	1995 / 1080	2330 / 1625	
	2.4	Charge par essieu, fourches sorties, en charge côté motrice/côté charge	[kg]	665 / 3800	810 / 4325	745 / 3930	815 / 4740	
	2.5	Charge par essieu, fourches rentrées, en charge côté motrice/côté charge	[kg]	1736 / 2729	1761 / 3374	1847 / 2828	2051 / 3504	
	3.1	Pneus: Bandages, pneus pleins Souples, pneus Gonflables, Polyuréthane, Caoutchouc		Polyuréthane	Polyuréthane	Polyuréthane	Polyuréthane	
Pneus et roues	3.2	Dimensions de la roue motrice		Ø 360 x 130	Ø 360 x 130	Ø 360 x 130	Ø 360 x 130	
	3.3	Dimensions des roues côté charge		Ø 285 x 100	Ø 285 x 100	Ø 285 x 100	Ø 285 x 100	
	3.5	Nombre de roues côté motrice/côté charge (x = roue motrice)		1x / 2	1x / 2	1x / 2	1x / 2	
	3.6	Voie côté motrice	b10 [mm]	0	0	0	0	
	3.7	Voie côté charge	b11 [mm]	1167	1167	1167	1167	
	Dimensions	4.1	Inclinaison des fourches, avant/arrière	a/b [°]	2.0 / 4.0	2.0 / 4.0	2.0 / 4.0	2.0 / 4.0
		4.2	Hauteur hors tout du mât baissé	h1 [mm]	2485	3180	2485	3430
4.3		Levée libre	h2 [mm]	1636	2051	1636	2301	
4.4		Levée	h3 [mm]	5760	7555	5760	8255	
4.5		Hauteur hors tout du mât déployé	h4 [mm]	6649	8301	6649	9001	
4.7		Hauteur du protège-conducteur ²⁾	h6 [mm]	2110	2110	2110	2110	
4.8		Hauteur du siège	h7 [mm]	910 - 1040	910 - 1040	910 - 1040	910 - 1040	
4.10		Hauteur des bras porteur	h8 [mm]	307.5	307.5	307.5	307.5	
4.19		Longueur totale	l1 [mm]	2351*	2475*	2356*	2475*	
4.20		Longueur jusqu'à la face avant des fourches	l2 [mm]	1201	1325	1206	1325	
4.21		Largeur totale	b1/b2 [mm]	1270	1270	1270	1270	
4.22		Dimensions des fourches	s/e/l [mm]	40 x 80 x 1150	45 x 100 x 1150	45 x 100 x 1150	45 x 100 x 1150	
4.23		Tablier porte-fourches selon DIN 15173, classe A ou B		2A	2A	2A	2A	
4.24		Largeur du tablier porte-fourches	b3 [mm]	830	830	830	830	
4.25		Écartement extérieur des fourches, min/max.	b5 [mm]	296 / 690	316 / 710	296 / 690	316 / 710	
4.26		Écartement intérieur des bras porteurs	b4 [mm]	920	920	920	920	
4.28		Course de rétraction du mât	l4 [mm]	585	465	657	537	
4.31		Garde au sol sous le mât	m1 [mm]	75	75	75	75	
4.32		Garde au sol au milieu de l'empattement	m2 [mm]	70	70	70	70	
4.33		Largeur d'allée avec une palette 1 000 x 1 200 en travers	Ast [mm]	2689***	2781***	2713***	2797***	
4.34	Largeur d'allée avec une palette 800 x 1200 en long	Ast [mm]	2735***	2848***	2746***	2852***		
4.35	Rayon de giration	Wa [mm]	1640°	1640°	1710°	1710°		
4.37	Longueur du châssis	l7 [mm]	1737	1737	1817	1817		
Performances	5.1	Vitesse de translation, en charge/à vide	[km/h]	14 / 14**	14 / 14**	14 / 14**	14 / 14**	
	5.2	Vitesse de levée, en charge/à vide	[m/s]	0.53 / 0.7	0.55 / 0.66	0.51 / 0.7	0.52 / 0.66	
	5.3	Vitesse de descente, en charge/à vide	[m/s]	0.53 / 0.47	0.55 / 0.44	0.47 / 0.47	0.55 / 0.44	
	5.4	Vitesse du berceau de rétraction, en charge/à vide	[m/s]	0.2	0.2	0.2	0.2	
	5.8	Rampe maximum, en charge/à vide, 5 minutes	[°]	10.0 / 10.0	10.0 / 10.0	10.0 / 10.0	10.0 / 10.0	
	5.9	Temps d'accélération, en charge/à vide	[s]	4.7 / 4.6	4.8 / 4.7	4.8 / 4.7	4.9 / 4.7	
5.10	Frein de service		Hydraulique/élec.	Hydraulique/élec.	Hydraulique/élec.	Hydraulique/élec.		
Entraînement	6.1	Moteur de traction, 60 minutes	[kW]	6.5	6.5	6.5	6.5	
	6.2	Moteur de levée, à 15 % d'utilisation	[kW]	14	14	14	14	
	6.3	Type de batterie selon la norme DIN 43 531/35/36 A, B, C, non		43 531/C [Li-ION]	43 531/C [Li-ION]	43 531/C [Li-ION]	43 531/C [Li-ION]	
	6.4	Voltage et capacité de la batterie (décharge en 5 h)	[V/Ah]	48 / 420/465 [48/201] **	48 / 560/620 [48/804] **	48 / 420/465 [48/201] **	48 / 560/620 [48/804] **	
	6.4.a	Capacité batterie Lithium ION	[kWh]	[9.8]*	[39.2]*	[9.8]*	[39.2]*	
	6.5	Poids de la batterie (± 5%)	[kg]	750	939	750	939	
	6.6	Consommation d'énergie selon le cycle VDI normalisé	[kWh/h]	3.5	3.7	3.7	3.9	
Divers	10.1	Pression hydraulique pour équipements	[bar]	200	200	200	200	
	10.2	Débit hydraulique pour équipements	[l/min]	10	10	10	10	
	10.7	Niveau sonore à l'oreille du cariste	[dB(A)]	63	63	63	63	

1) Une batterie différente peut modifier la côte l1, Ast et le poids du chariot Hauteur de levée = h3 + s
2) Avec cabine + 95 mm

3) Distance de sécurité de 200 mm inclus

4) Certaines spécifications techniques de chariot requièrent une rétractation différente (exemple: cabine)

5) Attention avec une cabine, le rayon de braquage (Wa) est augmenté

6) Vers l'avant et en arrière

7) Selon les réglages de performance

8) Chiffres entre [] avec batterie Li-ION voir ligne 6.4

Caractéristiques	1.1	Fabricant		FENWICK-LINDE	FENWICK-LINDE	FENWICK-LINDE	FENWICK-LINDE	FENWICK-LINDE
	1.2	Type du modèle		R20	R20HD	R25	R20W-1470	R20W-1670
	1.2a	Série		1120-00	1120-00	1120-00	1120-00	1120-00
	1.3	Mode de propulsion		Batterie	Batterie	Batterie	Batterie	Batterie
	1.4	Conduite		Siège	Siège	Siège	Siège	Siège
	1.5	Capacité nominale	Q [t]	2.0	2.0	2.5	2.0	2.0
	1.6	Centre de gravité	c [mm]	600 / 500	600 / 500	600 / 500	600 / 500	600 / 500
	1.8	Distance du milieu des roues à la face avant des fourches	x [mm]	347	419	419	347	347
	1.9	Empattement	y [mm]	1525	1669	1669	1525	1525
Poids	2.1	Poids en fonctionnement	[kg]	4380*	5135*	5135*	4465*	4515*
	2.3	Charge par essieu à vide, côté motrice/côté charge	[kg]	2540 / 1840	2945 / 2190	2945 / 2190	2600 / 1865	2640 / 1875
	2.4	Charge par essieu, fourches sorties, en charge côté motrice/côté charge	[kg]	695 / 5685	1020 / 6115	765 / 6870	755 / 5710	795 / 5720
	2.5	Charge par essieu, fourches rentrées, en charge côté motrice/côté charge	[kg]	2208 / 4172	2728 / 4407	2674 / 4961	2268 / 4197	2308 / 4207
Pneus et roues	3.1	Pneus: Bandages, pneus pleins Souples, pneus Gonflables, Polyuréthane, Caoutchouc		Polyuréthane	Polyuréthane	Polyuréthane	Polyuréthane	Polyuréthane
	3.2	Dimensions de la roue motrice		Ø 360 x 140	Ø 360 x 140	Ø 360 x 140	Ø 360 x 140	Ø 360 x 140
	3.3	Dimensions des roues côté charge		Ø 350 x 100	Ø 350 x 100	Ø 350 x 100	Ø 350 x 100	Ø 350 x 100
	3.5	Nombre de roues côté motrice/côté charge (x = roue motrice)		1x / 2	1x / 2	1x / 2	1x / 2	1x / 2
	3.6	Voie côté motrice	b10 [mm]	0	0	0	0	0
	3.7	Voie côté charge	b11 [mm]	1167	1167	1167	1367	1567
Dimensions	4.1	Inclinaison des fourches, avant/arrière	a/b [°]	2.0 / 4.0	2.0 / 4.0	2.0 / 4.0	2.0 / 4.0	2.0 / 4.0
	4.2	Hauteur hors tout du mât baissé	h1 [mm]	3655	4930	4930	3655	3655
	4.3	Levée libre	h2 [mm]	2776	3800	3800	2776	2776
	4.4	Levée	h3 [mm]	8955	11455	11455	8955	8955
	4.5	Hauteur hors tout du mât déployé	h4 [mm]	9701	12201	12201	9701	9701
	4.7	Hauteur du protège-conducteur ²⁾	h6 [mm]	2110	2110	2110	2110	2110
	4.8	Hauteur du siège	h7 [mm]	910 - 1040	910 - 1040	910 - 1040	910 - 1040	910 - 1040
	4.10	Hauteur des bras porteurs	h8 [mm]	372.5	372.5	372.5	372.5	372.5
	4.19	Longueur totale	l1 [mm]	2547*	2619*	2619*	2547*	2547*
	4.20	Longueur jusqu'à la face avant des fourches	l2 [mm]	1397	1469	1469	1397	1397
	4.21	Largeur totale	b1/b2 [mm]	1270	1270	1270	1470	1670
	4.22	Dimensions des fourches	s/e/l [mm]	45 x 100 x 1150	45 x 100 x 1150	45 x 100 x 1150	45 x 100 x 1150	45 x 100 x 1150
	4.23	Tablier porte-fourches selon DIN 15173, classe A ou B		2A	2A	2A	2A	2A
	4.24	Largeur du tablier porte-fourches	b3 [mm]	830	830	830	830	830
	4.25	Écartement extérieur des fourches, min/max.	b5 [mm]	316 / 710	316 / 710	316 / 710	316 / 710	316 / 710
	4.26	Écartement intérieur des bras porteurs	b4 [mm]	920	920	920	1120	1320
	4.28	Course de rétraction du mât	l4 [mm]	567	639	639	567	567
4.31	Garde au sol sous le mât	m1 [mm]	75	75	75	75	75	
4.32	Garde au sol au milieu de l'empattement	m2 [mm]	70	65	65	70	70	
4.33	Largeur d'allée avec une palette 1 000 x 1 200 en travers	Ast [mm]	2865***	2950***	2950***	2897***	2937***	
4.34	Largeur d'allée avec une palette 800 x 1200 en long	Ast [mm]	2920***	2992***	2992***	2952***	2992***	
4.35	Rayon de giration	Wa [mm]	1778*	1915*	1915*	1810*	1850*	
4.37	Longueur du châssis	l7 [mm]	1922	2066	2066	1922	1922	
Performances	5.1	Vitesse de translation, en charge/à vide	[km/h]	14 / 14**	14 / 14**	14 / 14**	14 / 14**	14 / 14**
	5.2	Vitesse de levée, en charge/à vide	[m/s]	0.46 / 0.66	0.46 / 0.66	0.39 / 0.66	0.46 / 0.66	0.46 / 0.66
	5.3	Vitesse de descente, en charge/à vide	[m/s]	0.55 / 0.44	0.55 / 0.44	0.55 / 0.44	0.55 / 0.44	0.55 / 0.44
	5.4	Vitesse du berceau de rétraction, en charge/à vide	[m/s]	0.2	0.2	0.2	0.2	0.2
	5.8	Rampe maximum, en charge/à vide, 5 minutes	[%]	10.0 / 10.0	10.0 / 10.0	10.0 / 10.0	10.0 / 10.0	10.0 / 10.0
	5.9	Temps d'accélération, en charge/à vide	[s]	5.1 / 4.7	5.3 / 4.8	5.4 / 4.8	5.2 / 4.7	5.2 / 4.7
	5.10	Frein de service		Hydraulique/élec.	Hydraulique/élec.	Hydraulique/élec.	Hydraulique/élec.	Hydraulique/élec.
Entraînement	6.1	Moteur de traction, 60 minutes	[kW]	6.5	6.5	6.5	6.5	6.5
	6.2	Moteur de levée, à 15 % d'utilisation	[kW]	14	14	14	14	14
	6.3	Type de batterie selon la norme DIN 43 531/35/36 A, B, C, non		43 531/C [Li-ION]	43 531/C [Li-ION]	43 531/C [Li-ION]	43 531/C [Li-ION]	43 531/C [Li-ION]
	6.4	Voltage et capacité de la batterie (décharge en 5 h)	[V/Ah]	48 / 700/775 [48/804]**	48 / 840/930 [48/804]**	48 / 840/930 [48/804]**	48 / 700/775 [48/804]**	48 / 700/775 [48/804]**
	6.4.a	Capacité batterie Lithium ION	[kWh]	[39.2]*	[39.2]*	[39.2]*	[39.2]*	[39.2]*
	6.5	Poids de la batterie (± 5%)	[kg]	1119	1306 [1119]†	1306 [1119]†	1119	1119
6.6	Consommation d'énergie selon le cycle VDI normalisé	[kWh/h]	4.3	4.6	-	4.3	4.3	
Divers	10.1	Pression hydraulique pour équipements	[bar]	200	200	200	200	200
	10.2	Débit hydraulique pour équipements	[l/min]	10	10	10	10	10
	10.7	Niveau sonore à l'oreille du cariste	[dB(A)]	64	64	64	64	64

1) Une batterie différente peut modifier la côte l1, Ast et le poids du chariot Hauteur de levée = h3 + s
2) Avec cabine + 95 mm
3) Distance de sécurité de 200 mm inclus
4) Certaines spécifications techniques de chariot requièrent une rétraction différente (exemple: cabine)

5) Attention avec une cabine, le rayon de braquage (Wa) est augmenté
6) Vers l'avant et en arrière
7) Selon les réglages de performance
8) Chiffres entre [] avec batterie Li-ION voir ligne 6.4

		Caractéristiques					
		FENWICK-LINDE	FENWICK-LINDE	FENWICK-LINDE	FENWICK-LINDE	FENWICK-LINDE	
1.1	Fabricant		FENWICK-LINDE	FENWICK-LINDE	FENWICK-LINDE	FENWICK-LINDE	FENWICK-LINDE
1.2	Type du modèle		R10N	R12N	R14N	R16N	R20N
1.2a	Série		1120-00	1120-00	1120-00	1120-00	1120-00
1.3	Mode de propulsion		Batterie	Batterie	Batterie	Batterie	Batterie
1.4	Conduite		Siège	Siège	Siège	Siège	Siège
1.5	Capacité nominale	Q [t]	1.0	1.2	1.4	1.6	2.0
1.6	Centre de gravité	c [mm]	600 / 500	600 / 500	600 / 500	600 / 500	600 / 500
1.8	Distance du milieu des roues à la face avant des fourches	x [mm]	223	223	401	396	259
1.9	Empattement	y [mm]	1275	1275	1453	1453	1525
2.1	Poids en fonctionnement	[kg]	3050 ⁵	3050 ⁵	3080 ⁵	3080 ⁵	4235 ⁵
2.3	Charge par essieu à vide, côté motrice/côté charge	[kg]	1760 / 1290	1760 / 1290	1920 / 1160	1920 / 1160	2280 / 1955
2.4	Charge par essieu, fourches sorties, en charge côté motrice/côté charge	[kg]	600 / 3450	477 / 3773	706 / 3774	600 / 4080	645 / 5590
2.5	Charge par essieu, fourches rentrées, en charge côté motrice/côté charge	[kg]	1464 / 2586	1405 / 2845	1728 / 2752	1695 / 2985	1833 / 4402
3.1	Pneus: Bandages, pneus pleins Souples, pneus Gonflables, Polyuréthane, Caoutchouc		Polyuréthane	Polyuréthane	Polyuréthane	Polyuréthane	Polyuréthane
3.2	Dimensions de la roue motrice		Ø 360 x 130	Ø 360 x 130	Ø 360 x 130	Ø 360 x 130	Ø 360 x 140
3.3	Dimensions des roues côté charge		Ø 285 x 100	Ø 285 x 100	Ø 285 x 100	Ø 285 x 100	Ø 350 x 100
3.5	Nombre de roues côté motrice/côté charge (x = roue motrice)		1x / 2	1x / 2	1x / 2	1x / 2	1x / 2
3.6	Voie côté motrice	b10 [mm]	0	0	0	0	0
3.7	Voie côté charge	b11 [mm]	1037	1037	1037	1037	1037
4.1	Inclinaison des fourches, avant/arrière	a/b [°]	2.0 / 4.0	2.0 / 4.0	2.0 / 4.0	2.0 / 4.0	2.0 / 4.0
4.2	Hauteur hors tout du mât baissé	h1 [mm]	2485	2485	2485	2485	3655
4.3	Levée libre	h2 [mm]	1636	1636	1636	1636	2776
4.4	Levée	h3 [mm]	5760	5760	5760	5760	8955
4.5	Hauteur hors tout du mât déployé	h4 [mm]	6649	6649	6649	6649	9701
4.7	Hauteur du protège-conducteur ²⁾	h6 [mm]	2110	2110	2110	2110	2110
4.8	Hauteur du siège	h7 [mm]	910 - 1040	910 - 1040	910 - 1040	910 - 1040	910 - 1040
4.10	Hauteur des bras porteurs	h8 [mm]	307.5	307.5	307.5	307.5	372.5
4.19	Longueur totale	l1 [mm]	2423 ⁶	2423 ⁶	2423 ⁶	2428 ⁶	2635 ⁶
4.20	Longueur jusqu'à la face avant des fourches	l2 [mm]	1273	1273	1273	1278	1485
4.21	Largeur totale	b1/b2 [mm]	1140	1140	1140	1140	1140
4.22	Dimensions des fourches	s/e/l [mm]	40 x 80 x 1150	40 x 80 x 1150	40 x 80 x 1150	45 x 100 x 1150	45 x 100 x 1150
4.23	Tablier porte-fourches selon DIN 15173, classe A ou B		2A	2A	2A	2A	2A
4.24	Largeur du tablier porte-fourches	b3 [mm]	830	830	830	830	830
4.25	Écartement extérieur des fourches, min/max.	b5 [mm]	316 / 600	316 / 600	316 / 600	316 / 600	316 / 600
4.26	Écartement intérieur des bras porteurs	b4 [mm]	790	790	790	790	790
4.28	Course de rétraction du mât	l4 [mm]	409	409	587	587	479
4.31	Garde au sol sous le mât	m1 [mm]	75	75	75	75	75
4.32	Garde au sol au milieu de l'empattement	m2 [mm]	70	70	70	70	70
4.33	Largeur d'allée avec une palette 1 000 x 1 200 en travers	Ast [mm]	2702 ⁷	2702 ⁷	2738 ⁷	2741 ⁷	2913 ⁷
4.34	Largeur d'allée avec une palette 800 x 1200 en long	Ast [mm]	2776 ⁷	2776 ⁷	2784 ⁷	2788 ⁷	2982 ⁷
4.35	Rayon de giration	Wa [mm]	1520 ⁸	1520 ⁸	1690 ⁸	1690 ⁸	1760 ⁸
4.37	Longueur du châssis	l7 [mm]	1641	1641	1819	1819	1924
5.1	Vitesse de translation, en charge/à vide	[km/h]	14 / 14 ⁸⁾	14 / 14 ⁸⁾	14 / 14 ⁸⁾	14 / 14 ⁸⁾	14 / 14 ⁸⁾
5.2	Vitesse de levée, en charge/à vide	[m/s]	0.57 / 0.7	0.55 / 0.7	0.53 / 0.7	0.51 / 0.7	0.43 / 0.52
5.3	Vitesse de descente, en charge/à vide	[m/s]	0.58 / 0.47	0.56 / 0.47	0.53 / 0.47	0.47 / 0.47	0.55 / 0.44
5.4	Vitesse du berceau de rétraction, en charge/à vide	[m/s]	0.2	0.2	0.2	0.2	0.2
5.8	Rampe maximum, en charge/à vide, 5 minutes	[°]	10.0 / 10.0	10.0 / 10.0	10.0 / 10.0	10.0 / 10.0	10.0 / 10.0
5.9	Temps d'accélération, en charge/à vide	[s]	4.7 / 4.6	4.7 / 4.6	4.7 / 4.6	4.8 / 4.6	5.1 / 4.7
5.10	Frein de service		Hydraulique/élec.	Hydraulique/élec.	Hydraulique/élec.	Hydraulique/élec.	Hydraulique/élec.
6.1	Moteur de traction, 60 minutes	[kW]	6.5	6.5	6.5	6.5	6.5
6.2	Moteur de levée, à 15 % d'utilisation	[kW]	14	14	14	14	14
6.3	Type de batterie selon la norme DIN 43 531/35/36 A, B, C, non		43 531 / B	43 531 / B	43 531 / B	43 531 / B	43 531 / B
6.4	Voltage et capacité de la batterie (décharge en 5 h)	[V/Ah]	48 / 420/465 ⁷	48 / 420/465 ⁷	48 / 420/465 ⁷	48 / 420/465 ⁷	48 / 700/775 ⁷
6.4.a	Capacité batterie Lithium ION	[kWh]	-	-	-	-	-
6.5	Poids de la batterie (± 5%)	[kg]	746	746	746	746	1119
6.6	Consommation d'énergie selon le cycle VDI normalisé	[kWh/h]	3.1	3.3	3.5	3.7	5.1
10.1	Pression hydraulique pour équipements	[bar]	200	200	200	200	200
10.2	Débit hydraulique pour équipements	[l/min]	10	10	10	10	10
10.7	Niveau sonore à l'oreille du cariste	[dB(A)]	64	64	63	63	64

1) Une batterie différente peut modifier la côte l1, Ast et le poids du chariot

2) Avec cabine + 95 mm

3) Distance de sécurité de 200 mm inclus

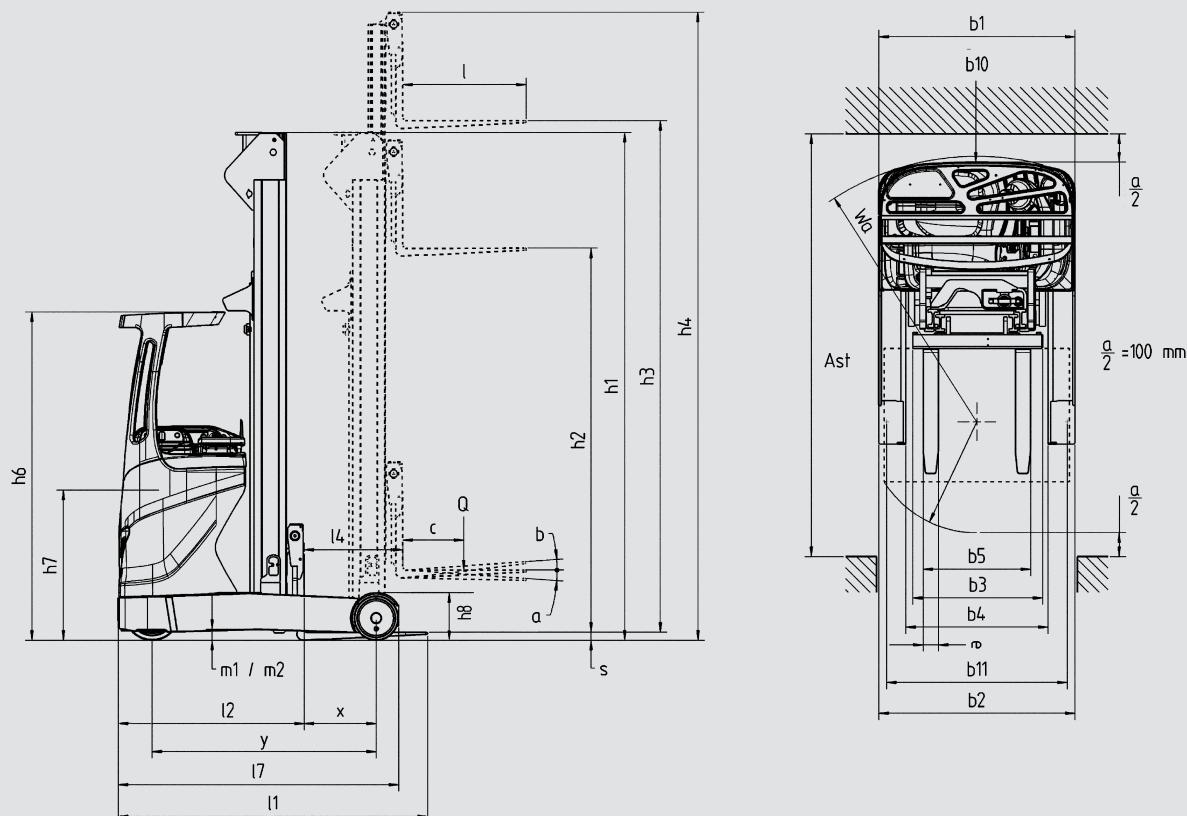
4) Certaines spécifications techniques de chariot requièrent une rétraction différente (exemple: cabine)

5) Attention avec une cabine, le rayon de braquage (Wa) est augmenté

6) Vers l'avant et en arrière

7) Selon les réglages de performance

8) Chiffres entre [] avec batterie Li-ION voir ligne 6.4



Distance de sécurité a = 200 mm

MÂT TRIPLEX - 1501 (en mm)

Mât triplex grande visibilité à tablier incliné (2° en avant, 4° arrière) et à déplacement latéral (80 mm chaque côté)											
Levée	h3: 4660	h3: 5160	h3: 5760	h3: 6260	h3: 6660	h3: 6960	h3: 7260	h3: 7560	h3: 7960	h3: 8260	h3: 8560
Mesure de hauteurs	h2: 1286	h2: 1436	h2: 1636	h2: 1811	h2: 1936	h2: 2061	h2: 2161	h2: 2261	h2: 2411	h2: 2511	h2: 2636
	h1: 2135	h1: 2285	h1: 2485	h1: 2660	h1: 2785	h1: 2910	h1: 3010	h1: 3110	h1: 3260	h1: 3360	h1: 3485
	h4: 5549	h4: 6049	h4: 6649	h4: 7149	h4: 7549	h4: 7849	h4: 8149	h4: 8449	h4: 8849	h4: 9149	h4: 9449
Modèle											
R 10 N	○	○	○	○	○	○	○	○	○	○	○
R 12 N	○	○	○	○	○	○	○	○	○	○	○
R 14	○	○	○	○	○	○	○	○	○	○	○
R 14 N	○	○	○	○	○	○	○	○	○	○	○
R 16	○	○	○	○	○	○	○	○	○	○	○
R 16 N	○	○	○	○	○	○	○	○	○	○	○

MÂT TRIPLEX - 1502 (en mm)

Levée	h3: 4355	h3: 4655	h3: 5155	h3: 5755	h3: 6355	h3: 6655	h3: 6955	h3: 7255	h3: 7555	h3: 7955	h3: 8255	h3: 8555	h3: 8955	h3: 9155
Mesure de hauteurs	h2: 1001	h2: 1101	h2: 1251	h2: 1451	h2: 1651	h2: 1751	h2: 1851	h2: 1951	h2: 2051	h2: 2201	h2: 2301	h2: 2401	h2: 2526	h2: 2601
	h1: 2130	h1: 2230	h1: 2380	h1: 2580	h1: 2780	h1: 2880	h1: 2980	h1: 3080	h1: 3180	h1: 3330	h1: 3430	h1: 3530	h1: 3655	h1: 3730
	h4: 5101	h4: 5401	h4: 5901	h4: 6501	h4: 7101	h4: 7401	h4: 7701	h4: 8001	h4: 8301	h4: 8701	h4: 9001	h4: 9301	h4: 9701	h4: 9901
Modèle														
R 14 HD	○	○	○	○	○	○	○	○	○	○	○	○	○	○
R 16 HD	○	○	○	○	○	○	○	○	○	○	○	○	○	○
R 20	○	○	○	○	○	○	○	○	○	○	○	○	○	○
R 20 HD	○	○	○	○	○	○	○	○	○	○	○	○	○	○
R20 W	-	-	-	-	○	○	○	○	○	○	○	○	○	○
R 20 N	○	○	○	○	○	○	○	○	○	○	○	○	○	○
R 25	○	○	○	○	○	○	○	○	○	○	-	-	-	-

MÂT TRIPLEX - 1502 (en mm)

Levée	h3: 9455	h3: 9655	h3: 9955	h3: 10155	h3: 10455	h3: 10655	h3: 10955	h3: 11155	h3: 11455	h3: 11755	h3: 11955	h3: 12255	h3: 12455	h3: 12955
Mesure de hauteurs	h2: 2701	h2: 2751	h2: 2901	h2: 3026	h2: 3176	h2: 3301	h2: 3476	h2: 3601	h2: 3801	h2: 3975	h2: 4100	h2: 4300	h2: 4425	h2: 4800
	h1: 3830	h1: 3880	h1: 4030	h1: 4155	h1: 4305	h1: 4430	h1: 4605	h1: 4730	h1: 4930	h1: 5105	h1: 5230	h1: 5430	h1: 5555	h1: 5930
	h4: 10201	h4: 10401	h4: 10701	h4: 10901	h4: 11201	h4: 11401	h4: 11701	h4: 11901	h4: 12201	h4: 12501	h4: 12701	h4: 13001	h4: 13201	h4: 13701
Modèle														
R 14 HD	○	-	-	-	-	-	-	-	-	-	-	-	-	-
R 16 HD	○	○	○	○	○	○	○	○	○	-	-	-	-	-
R 20	○	○	○	○	○	○	○	○	○	-	-	-	-	-
R 20 HD	○	○	○	○	○	○	○	○	○	○	○	○	○	○
R20 W	○	○	○	○	○	○	○	○	○	-	-	-	-	-
R 20 N	○	-	-	-	-	-	-	-	-	-	-	-	-	-
R 25	-	-	-	-	-	-	-	-	-	-	-	-	-	-

○ Équipement en option

- Non disponible

h1: Hauteur du mât, baissé

h2: Levée libre

h3: Levée

h4: Hauteur du mât, déplié

Autres hauteurs de mât disponibles sur demande : Hauteur de levée = h3 + s



Chariot équipé de TruckSpot et RedLines

Sécurité

- Réduction de vitesse en virage et en hauteur en standard
- Option éclairage pour toutes les circonstances afin d'être vu (Blue Spot™, Red Lines, truck Spot)
- Des éclairages pour mieux voir (Feux LED, Vertilight...)
- Suivi de flotte grâce à Connect pour identifier les caristes, détecter les chocs, réduire la vitesse
- Safety Guard pour réduire la vitesse dans des zones
- Protection de l'opérateur avec porte coupe-vent ou protège épaule



Siège suspendu pneumatique en standard

Ergonomie

- Poste de conduite entièrement ajustable à la morphologie et aux habitudes de l'opérateur
- Console ajustable en hauteur et en profondeur
- Siège suspendu et réglable en hauteur
- Plancher bas pour une montée ou une descente facile
- Large marche d'accès à bord (2nde marche en option)



Poste de conduite ajustable

Poste de conduite ajustable

- Affichage numérique pour une lecture instantanée et intuitive des éléments chariots
- Choix d'avancement suivant l'habitude des caristes (mono-pédale ou bi-pédale, direction 180° ou 360°)
- Large choix de commandes suivant les préférences de l'opérateur: 4 leviers, 2 leviers Duo®, levier multifonctions



Levier Multifonctions

Levier multifonction

- Un levier qui regroupe toutes les commandes au bout des doigts
- Levier horizontal permettant de reposer la main et le bras afin d'éviter les TMS
- Commandes intuitives et ergonomiques pour convenir à toutes les tailles de mains
- Interrupteurs larges pouvant être manipulés avec des gants

CARACTÉRISTIQUES



Stabilité

- Structure conçue et fabriquée pour une solidité et une durabilité maximales
- Excellente stabilité et grande capacité résiduelle grâce aux matériaux utilisés
- La réduction de vitesse proportionnelle à l'angle de braquage permet d'assurer le contrôle du chariot en virage

Manœuvrabilités

- Un empattement court, un châssis compact et arrondi ainsi qu'une direction électrique permettant une conduite souple et efficace en virage comme en ligne droite
- La dureté de la direction est réglable en fonction des souhaits de l'opérateur
- Excellente visibilité dans toutes les directions de la charge et de son environnement



Visibilité à travers le mât

- Mât triplex offrant une grande visibilité et résistant à la torsion
- Vérin et flexibles situés derrière les montants du mât pour une visibilité optimale de la charge et de son environnement



Contrôle dynamique du mât

- Une révolution dans la gestion des charges – une première mondiale pour les chariots rétractables
- Un moteur électrique compense les oscillations du mât lors du changement de charge diminuant considérablement l'effet « canne à pêche »
- Cette solution assure une gestion de la charge plus sûre et les oscillations sont ainsi minimisées
- Cette solution d'assistance à l'opérateur permet une plus grande productivité et une plus grande sécurité à l'opérateur
- Cette option trouve toute son utilité sur des grands mâts supérieurs à 8,5m

Sous réserve de modifications dans l'intérêt des évolutions. Les illustrations et les détails techniques peuvent inclure des options non contractuelles. Toutes les dimensions sont soumises aux tolérances d'usage.

Linde Material Handling

FENWICK

Fenwick-Linde

1, rue du Maréchal de Lattre de Tassigny
F-78854 Elancourt Cedex
Tél : 01 30 68 44 12
Fax : 01 30 68 44 00
www.fenwick-linde.fr